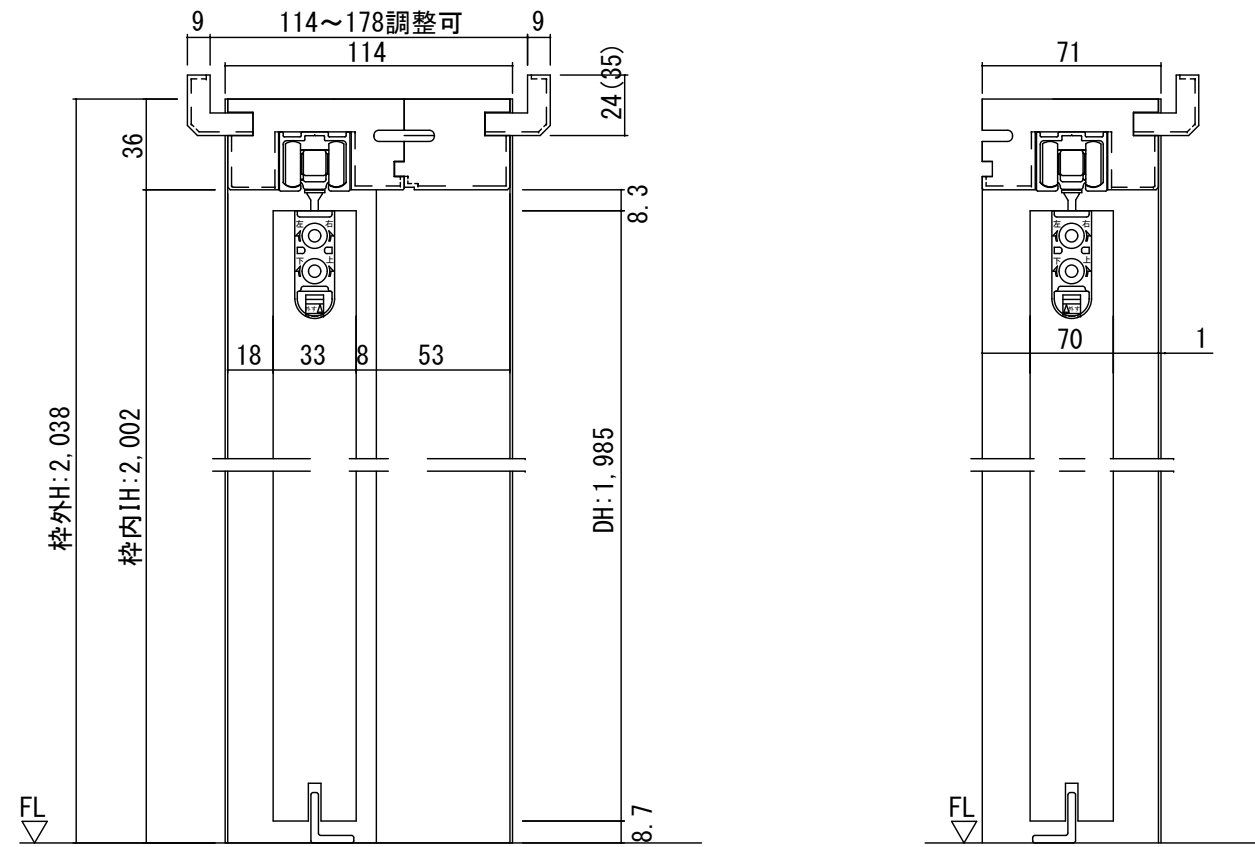
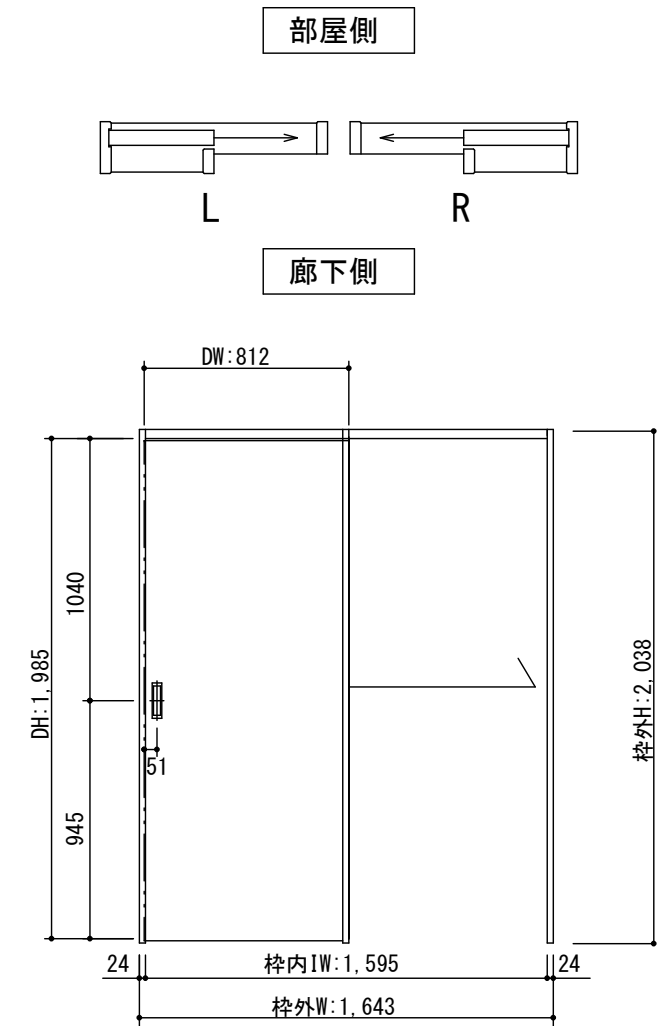


断面図



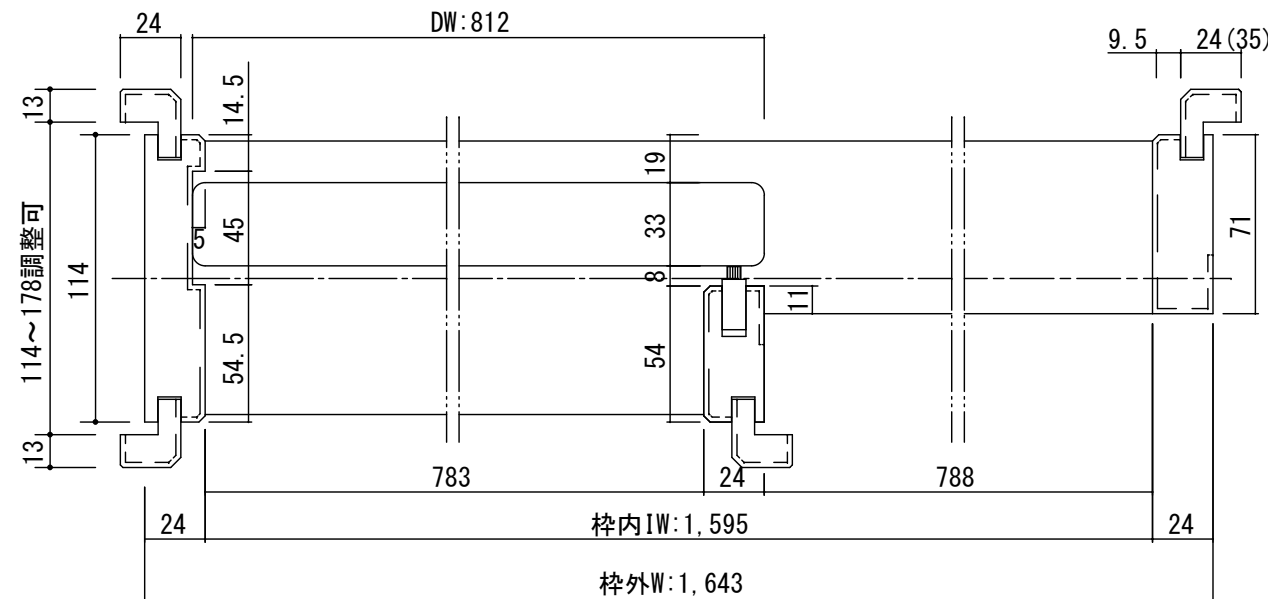
※(35)は2×4の場合です

正面図



製品仕様欄

名称 / Title	片引き戸	
扉	品番	T1RMAN51□□
	デザイン	MA
	表面材	MDF/特殊化粧シート
	付属部材	引き手(HKT001)・調整戸車・ソフトクローズ
枠	品番	T1RCGN31□□
		MDF/オレフィンシート
		キャッチ付きストッパー・他



開口記号	備 考	建具幅 D W	内法 I W	枠外 W	建具高 D H	内法 I H	枠外高 H
		812	1595	1643	1985	2002	2038

TiGRAN

第 1 版	改 定 履 歴 / History			承認	検 図	作成	縮 尺 / Scale		件 名 / Subject				
	制定日	2014. 04. 21								断面図	正面図	図 番 / No.	
	改定日									1/3	1/30	種 別 / Drawing	承認図